

# Kardinálne čísla

21. novembra 2011

## Definícia kardinality

### Definícia

Hovoríme, že množiny  $X$  a  $Y$  majú rovnakú *kardinality* (*mohutnosť*), ak existuje bijekcia  $f: X \rightarrow Y$ . Označujeme  $|X| = |Y|$ .

- ▶  $|X| = |X|$
- ▶  $|X| = |Y| \Rightarrow |Y| = |X|$
- ▶  $|X| = |Y| \wedge |Y| = |Z| \Rightarrow |X| = |Z|$

## Definícia kardinality

„Naivná“ definícia: Kardinálne číslo množiny  $X$  = *spoločná vlastnosť všetkých množín, pre ktoré existuje bijekcia s množinou  $X$ .*

### Poznámka

V ZFC je možné zdefinovať kardinálne čísla (t.j. existuje formula jazyka ZFC, ktorú spĺňajú práve kardinálne čísla) tak, že platí:

- (i) Pre každú množinu  $A$  existuje kardinálne číslo  $a$  také, že  $A$  a  $a$  majú rovnakú mohutnosť (t.j. existuje medzi nimi bijekcia).  
Označenie:  $|A| = a$ .
- (ii) Platí  $|a| = a$ .
- (iii) Ak  $|A| = a$ ,  $|B| = b$  a existuje bijekcia medzi množinami  $A$  a  $B$ , tak  $a = b$ .

Poslednú vlastnosť budeme často používať na dôkaz rovnosti medzi kardinálnymi číslami.

# Nerovnosť medzi kardinálmi

## Definícia

Hovoríme, že *kardinalita* množiny  $X$  je *menšia alebo rovná* ako kardinalita množiny  $Y$ , označujeme  $|X| \leq |Y|$ , ak existuje injekcia z  $X$  do  $Y$ .

Ak platí  $|X| \leq |Y|$  ale  $X$  a  $Y$  nemajú rovnakú kardinalitu, tak hovoríme, že  $X$  má *menšiu kardinalitu* ako množina  $Y$ , označujeme  $|X| < |Y|$ .

$$|X| < |Y| \Leftrightarrow |X| \leq |Y| \wedge |X| \neq |Y|$$

Pre  $X \neq \emptyset$  je existencia injekcie z  $X$  do  $Y$  ekvivalentná s existenciou surjekcie z  $Y$  do  $X$ . (Toto tvrdenie využíva AC.)  
Nerovnosť medzi kardinálmi je dobre definovaná (nezávisí od výberu množín  $X, Y$ .)

# Nerovnosť medzi kardinálmi

## Tvrdenie

*Nech  $X, Y, Z$  sú ľubovoľné množiny. Potom platí:*

- (i)  $|X| \leq |X|$ ;
- (ii)  $|X| \leq |Y| \wedge |Y| \leq |Z| \Rightarrow |X| \leq |Z|$
- (iii)  $|X| = |Y| \Rightarrow |X| \leq |Y|$

# Cantor-Bernsteinova veta

## Veta (Cantor-Bernstein)

*Nech  $X, Y$  sú množiny. Ak platí  $|X| \leq |Y|$  a  $|Y| \leq |X|$ , tak  $|X| = |Y|$ .*

$$|X| \leq |Y| \wedge |Y| \leq |X| \Rightarrow |X| = |Y|$$

*Inak: Ak existuje injekcia  $f: X \rightarrow Y$  a injekcia  $g: Y \rightarrow X$ , tak existuje bijekcia  $h: X \rightarrow Y$ .*

## Cantor-Bernsteinova veta

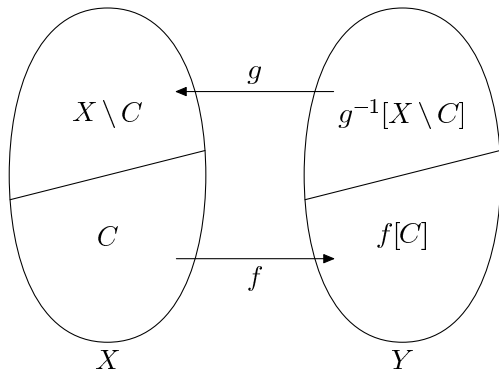


Figure: Ilustrácia k dôkazu Cantor-Bernsteinovej vety

# Cantor-Bernsteinova veta

## Veta

*Nech  $a, b, c$  sú kardinálne čísla. Potom platí:*

- (i)  $a \leq a$ ;
- (ii)  $a \leq b \wedge b \leq a \Rightarrow a = b$ ;
- (iii)  $a \leq b \wedge b \leq c \Rightarrow a \leq c$ .



# Porovnateľnosť kardinálnych čísel

Otázka:

Platí pre ľubovoľné kardinálne čísla  $a \leq b$  alebo  $b \leq a$ ?

Platí pre ľubovoľné dve množiny  $X$  a  $Y$ , že existuje injekcia  $X \rightarrow Y$  alebo existuje injekcia  $Y \rightarrow X$ ?

Neskôr ukážeme (s použitím AC), že odpoveď je **áno**.

## Definícia operácií na kardinálnych číslach

### Definícia

Nech  $a, b$  sú kardinálne čísla a nech  $A, B$  sú množiny také, že  $|A| = a, |B| = b$ . Potom:

- (i) Predpokladajme navyše, že množiny  $A$  a  $B$  sú disjunktné. Potom *súčet kardinálnych čísel*  $a$  a  $b$  je kardinálne číslo množiny  $A \cup B$ , t.j.

$$a + b = |A \cup B|.$$

- (ii) *Súčin kardinálnych čísel*  $a$  a  $b$  je kardinálne číslo množiny  $A \times B$ , t.j.

$$a \cdot b = |A \times B|.$$

## Definícia operácií na kardinálnych číslach

### Definícia

(iii) Kardinálne číslo  $a$  *umocnené* na kardinálne číslo  $b$  je kardinalita množiny všetkých zobrazení z  $B$  do  $A$ . Túto množinu budeme označovať  $A^B$ . T.j.  $a^b = |A^B|$ , kde

$$A^B = \{f; f \text{ je zobrazenie z } B \text{ do } A\}.$$

Pre konečné čísla je to totožné s obvyklým sčítaním, násobením a umocňovaním.

Všetky uvedené operácie sú dobre definované (definícia nezávisí od výberu množín  $A$ ,  $B$ ,  $C$  spĺňajúcich dané podmienky).

## Kardinály $\aleph_0$ a $\mathfrak{c}$

### Definícia

Ľubovoľné prirodzené číslo  $n$  budeme stotožňovať s kardinálnym číslom  $n$ -prvkovej množiny. Teda  $|\emptyset| = 0$ ,  $|\{\emptyset\}| = 1$  a  $|\{\emptyset, \{\emptyset\}\}| = 2$ .

Kardinálne číslo množiny prirodzených čísel budeme označovať  $\aleph_0$ . Kardinálne čísla menšie než  $\aleph_0$  voláme *konečné*. Kardinálne číslo  $a$  voláme *nekonečné*, ak  $a \geq \aleph_0$ .

Kardinálne číslo množiny  $\mathcal{P}(\mathbb{N})$  budeme označovať  $\mathfrak{c}$ . (Toto kardinálne číslo sa niekedy nazýva *kardinalita kontinua*.)

Až neskôr (s použitím AC) ukážeme, že každé kardinálne číslo je konečné alebo nekonečné.

## Kardinály $\aleph_0$ a $\mathfrak{c}$

### Veta

*Nech  $X$  je ľubovoľná množina. Potom platí*

$$|\mathcal{P}(X)| = 2^{|X|}.$$

### Dôsledok

$$\mathfrak{c} = 2^{\aleph_0}$$

## Vlastnosti sčítovania kardinálov

### Veta

*Nech  $a, b, c$  sú kardinálne čísla, potom platí*

$$\begin{aligned}a + b &= b + a \\ a + (b + c) &= (a + b) + c\end{aligned}$$

### Veta

*Nech  $a, b, c$  sú kardinálne čísla také, že  $b \leq c$ . Potom*

$$a + b \leq a + c.$$

## Vlastnosti sčítovania kardinálov

$$\aleph_0 = n + \aleph_0 = \aleph_0 + \aleph_0$$

### Tvrdenie

Ak  $a$  je nekonečné kardinálne číslo, tak  $\aleph_0 + a = a$ .

## Vlastnosti násobenia kardinálov

### Veta

*Nech  $a, b, c$  sú kardinálne čísla, potom platí*

$$ab = ba$$

$$a(bc) = (ab)c$$

$$a(b + c) = ab + ac$$

### Veta

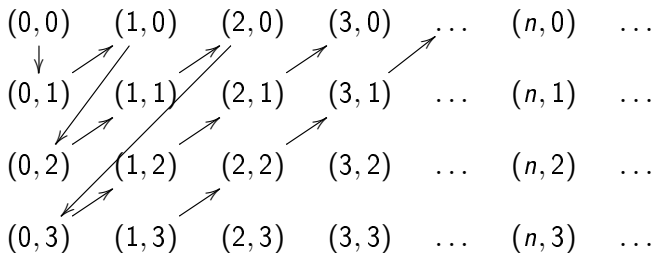
*Nech  $a, b, c$  sú kardinálne čísla také, že  $b \leq c$ . Potom*

$$ab \leq ac.$$



# Vlastnosti násobenia kardinálov

$$\aleph_0 \cdot \aleph_0 = \aleph_0$$



## Vlastnosti násobenia kardinálov

$$f: \mathbb{N} \times \mathbb{N} \rightarrow \mathbb{N}$$

$$f(m, n) = \Delta_{m+n} + m$$

$$\text{kde } \Delta_a = \sum_{k=1}^a k = \frac{a(a+1)}{2}$$

$$g: \mathbb{N} \times \mathbb{N} \rightarrow \mathbb{N}$$

$$g(m, n) = 2^m \cdot (2n + 1) - 1$$

## Vlastnosti násobenia kardinálov

Neskôr ukážeme (s použitím AC), že

$$a + b = a \cdot b = \max\{a, b\}$$

pre ľubovoľné nekonečné kardinály  $a$ ,  $b$ .

## Vlastnosti kardinálneho umocňovania

### Tvrdenie

*Ak  $a$  je ľubovoľné kardinálne číslo, tak platí*

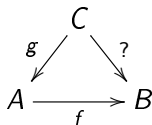
$$a^2 = a \cdot a.$$

## Vlastnosti kardinálneho umocňovania

### Veta

Ak  $a, b, c$  sú kardinálne čísla také, že  $a \leq b$ , tak  $a^c \leq b^c$ .

Hľadáme injekciu  $\varphi: A^C \rightarrow B^C$ .



$$\varphi: g \mapsto f \circ g$$

$$\varphi(g) = f \circ g$$

## Vlastnosti kardinálneho umocňovania

### Veta

Ak  $a, b, c$  sú kardinálne čísla také, že  $a \leq b$  a  $c \neq 0$ , tak

$$c^a \leq c^b.$$

Budeme predpokladať, že  $A \subseteq B$ . Hľadáme injekciu  $\varphi: C^A \rightarrow C^B$ .

$$\varphi(g)(x) = \begin{cases} g(x) & \text{pre } x \in A, \\ c_0 & \text{pre } x \notin A. \end{cases}$$

$c_0 \in C$  je ľubovoľné

## Vlastnosti kardinálneho umocňovania

### Veta

Pre ľubovoľné kardinálne čísla platí

$$a^{b+c} = a^b \cdot a^c.$$

$$\varphi: A^{B \cup C} \rightarrow A^B \times A^C$$

$$\varphi: f \mapsto (f|_B, f|_C)$$

$$\varphi(f) = (f|_B, f|_C)$$

$$\psi: A^B \times A^C \rightarrow A^{B \cup C}$$

$$\psi(g, h)(x) = \begin{cases} g(x) & \text{ak } x \in B, \\ h(x) & \text{ak } x \in C. \end{cases}$$

## Vlastnosti kardinálneho umocňovania

### Veta

Pre ľubovoľné kardinálne čísla platí  $(a^b)^c = a^{bc}$ .

$$\varphi: (A^B)^C \rightarrow A^{B \times C}$$

$$\varphi(f): B \times C \rightarrow A$$

$$\varphi(f)(b, c) = f(c)(b)$$

$$\psi: A^{B \times C} (A^B)^C \rightarrow$$

$$(\psi(g))(c): B \rightarrow A$$

$$(\psi(g))(c)(b) = g(b, c)$$



## Vlastnosti kardinálneho umocňovania

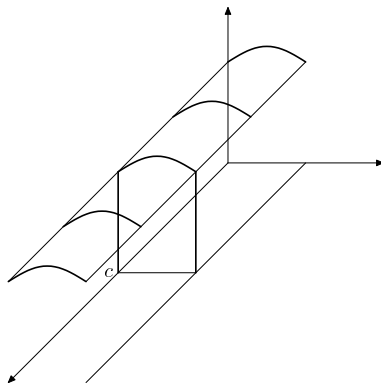


Figure: Obrázok ilustrujúci postup v dôkaze rovnosti  $(a^b)^c = a^{bc}$ .

## Vlastnosti kardinálneho umocňovania

### Veta

*Pre ľubovoľné kardinálne čísla platí*

$$a^b \leq 2^{ab}.$$

$$A^B \subseteq \mathcal{P}(B \times A)$$

# Cantorova veta

## Veta (Cantor)

Pre každú množinu  $X$  platí  $|X| < |\mathcal{P}(X)|$ .

Nech by existovala bijekcia  $f: X \rightarrow \mathcal{P}(X)$ .

$$A := \{x \in X; x \notin f(x)\}$$

Nech  $A = f(y)$ . Možnosť  $y \in A$  aj  $y \notin A$  vedie k sporu.

## Diagonálna metóda

$$f(0) = (a_0^{(0)}, a_1^{(0)}, a_2^{(0)}, \dots)$$

$$f(1) = (a_0^{(1)}, a_1^{(1)}, a_2^{(1)}, \dots)$$

$$f(2) = (a_0^{(2)}, a_1^{(2)}, a_2^{(2)}, \dots)$$

⋮

Definujeme postupnosť  $b = (b_n)_{n=0}^{\infty}$  ako

$$b_n = 1 - a_n^{(n)}.$$

# Spočítateľné množiny

## Definícia

Ak pre množinu  $A$  platí  $|A| \leq \aleph_0$ , tak hovoríme, že  $A$  je *spočítateľná*. Spočítateľná množina môže byť buď *konečná spočítateľná* množina, ak  $|A| < \aleph_0$ , alebo *nekonečná spočítateľná*, ak  $|A| = \aleph_0$ .

Ak pre množinu  $A$  platí  $|A| > \aleph_0$ , tak  $A$  je nespočítateľná.

## Spočítateľné množiny

Spočítateľné zjednotenie spočítateľných množín je spočítateľná množina:

### Veta

*Nech  $I$  je spočítateľná množina a  $A_i$  je spočítateľná množina pre každé  $i \in I$ . Potom aj množina  $\bigcup_{i \in I} A_i$  je spočítateľná.*

## Spočítateľné množiny

### Tvrdenie

*Množina  $\mathbb{Q}$  všetkých racionálnych čísel je nekonečná spočítateľná, t.j.*

$$|\mathbb{Q}| = \aleph_0.$$

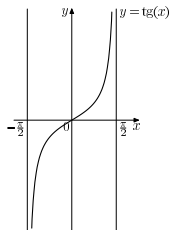
### Tvrdenie

*Ak  $A$  je nejaká množina disjunktných netriviálnych intervalov na  $\mathbb{R}$ , tak množina  $A$  je spočítateľná.*

## Reálne čísla

$$|(0, 1)| = |\langle 0, 1 \rangle| = |\langle 0, 1 \rangle| = |\mathbb{R}|$$

$$f(x) = \operatorname{tg} \left( \frac{x}{\pi} + \frac{1}{2} \right)$$





## Reálne čísla

Dyadický (binárny) zápis:

$$r = \frac{a_0}{2} + \frac{a_1}{2^2} + \dots = \sum_{n=0}^{\infty} \frac{a_n}{2^{n+1}}$$

Jednoznačný, ak zakážeme konečné rozvoje alebo rozvoje končiace samými jednotkami.

**Tvrdenie**

$$|(0, 1)| = |\langle 0, 1 \rangle| = |\mathbb{R}| = 2^{\aleph_0} = \mathfrak{c}$$

# Spojité reálne funkcie

## Tvrdenie

*Kardinalita množiny všetkých spojitých zobrazení z  $\mathbb{R}$  do  $\mathbb{R}$  je  $c$ .*

## Existencia transcendentných čísel

### Definícia

Komplexné číslo  $a$  sa nazýva *algebraické*, ak existuje polynóm  $f(x) \in \mathbb{Z}[x]$  s celočíselnými koeficientami taký, že  $f(a) = 0$ , t.j.  $a$  je koreňom tohoto polynómu. Komplexné číslo, ktoré nie je algebraické, sa nazýva *transcendentné*.

### Tvrdenie

*Množina  $\mathbb{A}$  všetkých algebraických čísel je spočítateľná.*

### Dôsledok

*Kardinalita množiny  $\mathbb{C} \setminus \mathbb{A}$  je  $c$ . Z toho dostávame, že existuje aspoň jedno transcendentné číslo.*

*Podobne  $\mathbb{R} \setminus \mathbb{A}$  má kardinalitu  $c$ , teda existuje aspoň jedno reálne transcendentné číslo.*

# Vypočítateľné funkcie

## Definícia

Funkcia  $f: \mathbb{N} \rightarrow \mathbb{N}$  sa nazýva *vypočítateľná*, ak existuje *algorithmus* ktorý pre vstup  $n$  vráti  $f(n)$ .

Existujú funkcie, ktoré nie sú vypočítateľné.

## Prehľad rovností a nerovností

$$a \leq b \wedge b \leq a \Rightarrow a = b$$

$$|\mathcal{P}(X)| = 2^{|X|}$$

$$a + b = b + a$$

$$a + (b + c) = (a + b) + c$$

$$b \leq c \Rightarrow a + b \leq a + c$$

$$ab = ba$$

$$a(bc) = (ab)c$$

$$a(b + c) = ab + ac$$

$$b \leq c \Rightarrow ab \leq ac$$

## Prehľad rovností a nerovností

$$a^2 = a \cdot a$$

$$a \leq b \Rightarrow a^c \leq b^c$$

$$a \leq b \wedge c \neq 0 \Rightarrow c^a \leq c^b$$

$$a^{b+c} = a^b \cdot a^c$$

$$(a^b)^c = a^{bc}$$

$$a^b \leq 2^{ab}$$

$$a < 2^a$$

## Prehľad rovností a nerovností

$$\aleph_0 + \aleph_0 = \aleph_0$$

$$a \geq \aleph_0 \Rightarrow \aleph_0 + a = a$$

$$\aleph_0 \cdot \aleph_0 = \aleph_0$$

$$\aleph_0^{\aleph_0} = 2^{\aleph_0} = \mathfrak{c}$$